

This Page Is Inserted by IFW Operations
and is not a part of the Official Record

BEST AVAILABLE IMAGES

Defective images within this document are accurate representations of the original documents submitted by the applicant.

Defects in the images may include (but are not limited to):

- BLACK BORDERS
- TEXT CUT OFF AT TOP, BOTTOM OR SIDES
- FADED TEXT
- ILLEGIBLE TEXT
- SKEWED/SLANTED IMAGES
- COLORED PHOTOS
- BLACK OR VERY BLACK AND WHITE DARK PHOTOS
- GRAY SCALE DOCUMENTS

IMAGES ARE BEST AVAILABLE COPY.

**As rescanning documents *will not* correct images,
please do not report the images to the
Image Problem Mailbox.**

METHOD FOR MANUFACTURING LIQUID CRYSTAL DISPLAY ELEMENT

Patent Number: JP2001330840
Publication date: 2001-11-30
Inventor(s): OGINO HISAAKI;; TAKASE TAKESHI
Applicant(s): TOSHIBA CORP
Requested Patent: JP2001330840
Application Number: JP20000146429 20000518
Priority Number(s):
IPC Classification: G02F1/1341; G02F1/1339
EC Classification:
Equivalents:

Abstract

PROBLEM TO BE SOLVED: To improve the display quality of a liquid crystal display element by preventing vacuum space from remaining in a liquid crystal cell due to uneven spreading of a liquid crystal in a sealing step of the liquid crystal with a dripping method.

SOLUTION: A sealant 14 is applied on an array substrate 11. Subsequently the liquid crystal 17 is dripped and applied to the inside of a pixel area [A] surrounded by the sealant 14 like a thin film with a slit squeegee device 25. Then under the reduced pressure the array substrate 11 and a counter substrate 12 are stuck to each other. Subsequently the liquid crystal 17 is uniformly sealed in the liquid crystal cell without making the vacuum space remain therein by returning the pressure to the atmospheric pressure.

Data supplied from the esp@cenet database - I2

(19) 日本国特許庁 (J P)

(12) 公開特許公報 (A)

(11) 特許出願公開番号
特開2001-330840
(P2001-330840A)

(43) 公開日 平成13年11月30日 (2001.11.30)

(51) Int.Cl. ⁷	識別記号	F I	テームト [*] (参考)
G 0 2 F	1/1341	G 0 2 F	1/1341
	1/1339		1/1339
	5 0 5		5 0 5

審査請求 未請求 請求項の数10 O L (全 7 頁)

(21) 出願番号 特願2000-146429(P2000-146429)

(22) 出願日 平成12年5月18日 (2000.5.18)

(71) 出願人 000003078

株式会社東芝

東京都港区芝浦一丁目1番1号

(72) 発明者 荻野 商明

兵庫県姫路市余部区上余部50番地 株式会社東芝姫路工場内

(72) 発明者 高瀬 剛

兵庫県姫路市余部区上余部50番地 株式会社東芝姫路工場内

(74) 代理人 100081732

弁理士 大胡 典夫 (外2名)

Fターム(参考) 2H089 LA07 LA09 MA05Y MA07Y

NA14 NA22 NA32 NA39 QA12

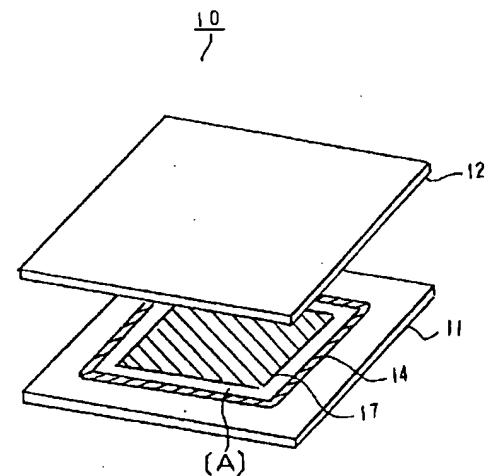
QA16

(54) 【発明の名称】 液晶表示素子の製造方法

(57) 【要約】

【課題】 滴下法による液晶の封入工程において、液晶が均等に広がらずに液晶セル内に真空空間が残留するのを防止し、液晶表示素子の表示品位向上を図る。

【解決手段】 アレイ基板11にシール剤14を塗布し、次いでスリットスキージ装置25によりシール剤14に囲われる画素エリア[A]内に液晶17を薄膜状に滴下塗布する。そして減圧下でアレイ基板11及び対向基板12を貼り合わせ、その後大気中に戻して、液晶17を、液晶セル内に真空空間を残留する事無く均一に封入する。



10 : 液晶表示素子 11 : アレイ基板 12 対向基板
14 : シール剤 17 : 液晶

【特許請求の範囲】

【請求項1】 対向配置される一対の基板のどちらか一方に液晶を封止するためのシール剤を塗布する第1の工程と、

前記一対の基板のどちらか一方であって前記シール剤に囲まれる領域内に前記液晶を薄膜状に滴下する第2の工程と、

この第2の工程終了後、前記一対の基板を減圧下で所定の間隙を保持するよう前記シール剤にて貼り合わせる第3の工程と、

この第3の工程終了後、前記シール剤を硬化させる第4の工程とを具備することを特徴とする液晶表示素子の製造方法。

【請求項2】 前記第2の工程を、インクジェット方式の塗布装置を用いて行う事を特徴とする請求項1に記載の液晶表示素子の製造方法。

【請求項3】 前記第2の工程を、スリット状の溝が設けられるスキージ状の塗布装置を用いて行う事を特徴とする請求項1に記載の液晶表示素子の製造方法。

【請求項4】 前記第2の工程における薄膜状に塗布する前記液晶の塗布量は、(既定の液晶塗布量)±3%である事を特徴とする請求項1乃至請求項3のいずれかに記載の液晶表示素子の製造方法。

【請求項5】 前記第2の工程における薄膜状に塗布する前記液晶の塗布範囲は、前記シール剤の内法から所定幅均等に離間している事を特徴とする請求項1乃至請求項4のいずれかに記載の液晶表示素子の製造方法。

【請求項6】 前記第1の工程で塗布する前記シール剤が紫外線硬化型のシール剤である事を特徴とする請求項1乃至請求項5のいずれかに記載の液晶表示素子の製造方法。

【請求項7】 前記第1の工程で塗布する前記シール剤が熱硬化型のシール剤である事を特徴とする請求項1乃至請求項5のいずれかに記載の液晶表示素子の製造方法。

【請求項8】 前記第1の工程で塗布する前記シール剤が紫外線硬化及び熱硬化の両方を必要とするシール剤である事を特徴とする請求項1乃至請求項5のいずれかに記載の液晶表示素子の製造方法。

【請求項9】 前記第3の工程における前記所定の間隙は、前記一対の基板間に散布される球状スペーサにより保持される事を特徴とする請求項1乃至請求項8のいずれかに記載の液晶表示素子の製造方法。

【請求項10】 前記第3の工程における前記所定の間隙は、前記一対の基板のいずれかにフォトリソグラフィ工程を用いて形成される柱状スペーサにより保持される事を特徴とする請求項1乃至請求項8のいずれかに記載の液晶表示素子の製造方法。

【発明の詳細な説明】

【0001】

【発明の属する技術分野】本発明は、液晶表示素子の製造方法に関する。

【0002】

【従来の技術】電極を有する一対の基板間に液晶を封入して成る液晶表示素子にあっては、従来液晶を封入する方法として、基板対をシール剤により貼り合わせ液晶セルを組み立てた後、シール剤に形成される注入口から液晶を注入し更に接着剤等で注入口を封止する注入法、あるいは図10に示すようにいずれか一方の基板1にシール剤にて注入口を有しないシールパターン2を形成し、シール剤で囲まれる領域に所定量の液晶3を水滴状に滴下した後、液晶セル内に気泡が残らないよう減圧下にてもう一方の基板4とスペーサを介して貼り合わせ、その後シールパターン2を硬化する滴下法が適用されていた。

【0003】

【発明が解決しようとする課題】前記注入法にあっては、基板を貼り合わせ液晶セルを形成した後に、狭い注入口から液晶を注入するため、シール剤の硬化から液晶の注入完了に至るまでに極めて長時間を要し、生産性に著しく劣ると言う問題を有していた。又、液晶注入後に封止材により注入口を封止しているため注入口近傍の液晶表示素子内に特異点を生じ、これが白ズミの原因に成り表示品位を低下するという問題も生じていた。更に、封止材の接着性が悪い場合には剥がれを生じたり、あるいは封止時に気泡を生じ易いという問題も有していた。

【0004】このため近年、滴下法による液晶の封入方法が検討されている。この滴下法は、その製造工程にて基板の一方に液晶を水滴状に滴下した後、もう一方の基板と対向配置し真空環境下で両基板を貼り合わせ、その後大気圧環境に戻すものである。この結果、液晶セル内外の圧力差により水滴状に滴下した液晶が液晶セル内に押し広げられ、隣り合った液晶が接触され、真空の空間を液晶により埋めることにより液晶セル内に液晶を均一に封入するものである。

【0005】しかしながら、一般に滴下法にあっては、真空環境下から大気圧環境下に戻した瞬間は液晶セル内外の圧力差が大きいので液晶が勢いよく広がるものの、広がった液晶によって液晶セル内の真空空間が埋められていくと、真空であった液晶セル内の容積が減少して液晶セル内の真空度が低くなり、大気圧との圧力差が小さくなる事から液晶が押し広げられる力が次第に弱くなる。そのため隣り合う滴下された液晶が接触する最も遠い点まで液晶が広がらずに真空空間が残留するという現象を来し表示不良空間を生じてしまい、均一で良好な表示品位を得られないという問題を生じていた。

【0006】そこで本発明は上記課題を除去するもので、滴下法での液晶封入時に、液晶セル内に、液晶が存在しない真空空間を残留してしまう事がなく、表示エリア全面にわたり均一で良好な表示品位を得られることに

より、製造時間の短縮を図る滴下法での液晶の封入工程を実現可能にする液晶表示素子の製造方法を提供することを目的とする。

【0007】

【課題を解決するための手段】本発明は上記課題を解決するための手段として、対向配置される一対の基板のどちらか一方に液晶を封止するためのシール剤を塗布する第1の工程と、前記一対の基板のどちらか一方であって前記シール剤に囲まれる領域内に前記液晶を薄膜状に滴下する第2の工程と、この第2の工程終了後、前記一対の基板を減圧下で所定の間隔を保持するよう前記シール剤にて貼り合わせる第3の工程と、この第3の工程終了後、前記シール剤を硬化させる第4の工程とを実施するものである。

【0008】このような構成により本発明は、液晶封入時に液晶セル内に真空空間を残留する事無く良好な表示品位を得られ、滴下法での液晶の封入を実現可能にし、液晶表示素子の製造時間を短縮し、その生産性向上を図るものである。

【0009】

【発明の実施の形態】以下本発明を、図1乃至図4に示す第1の実施の形態を参照して説明する。10は液晶表示素子であり、ガラス基板上に画素電極（図示せず）、対向電極（図示せず）をそれぞれ設けてなるアレイ基板11及び対向基板12は、その上に配置される配向膜13をそれぞれラビング処理後、例えば紫外線硬化型樹脂等からなるシール剤14にて、スペーサ16により所定のギャップを隔てて貼り合され、シール剤14に囲繞される領域に液晶17が封入されて成っている。

【0010】次に液晶表示素子10の製造方法について述べる。例えば画素電極を有する画素エリア[A]が13.3インチのアレイ基板11と対向電極を有する対向基板12を形成後、夫々に例えばポリイミドを塗布し更に約250℃で30分の熱処理を行い膜厚1000オンゲストロームの配向膜13を焼成し、冷却後ラビング布等で所定方向にラビング処理する。

【0011】そして基板の内どちらか一方、例えばアレイ基板11に塗布断面積が約5000~10000 μm^2 の範囲で画素エリア[A]を囲うようにアクリル等からなる紫外線硬化型のシール剤14を例えばシリンジで塗布し、棒状の堰を形成する。他方対向基板12にはアレイ基板11及び対向基板12の間隔を所定の一定のギャップ幅に保持するための例えば $\phi 5\mu\text{m}$ のスペーサ16を200個数/ mm^2 散布する。

【0012】次にアレイ基板11のシール剤14にて囲まれた画素エリア[A]内に、液晶17を薄膜状に滴下塗布する。この液晶17の滴下塗布は、例えば図3に示すスリットスキージ装置25によりスリット（図示せず）を設けたスキージ26を用いて行う。スキージ26はスリット幅180mmでオリフィス27の幅10 μm

で実施した。液晶導入口28から液晶17を一定の圧力にて印加し、アレイ基板11とスキージ26の下端との間隔をギャップセンサ30にて測定し、アレイ基板11とスキージ26の下端との間隔が一定となるように制御する。

【0013】液晶17滴下時、アレイ基板11を図示しないXYステージ上に設置し、スキージ26からの液晶吐出レート0.03 cm^3/sec 、XYステージの走査速度2 cm/sec に設定し液晶の吐出を実施した。結果、アレイ基板11に滴下される液晶17の膜厚は約6.6 μm とされる。薄膜状の液晶17の膜厚の精度は約 $\pm 2\%$ の精度であった。

【0014】滴下塗布する液晶17の総量は画素エリア[A]の面積と液晶セルを構成するアレイ基板11及び対向基板12間のギャップにより決定される。例えば画素エリア[A]が13.3インチで両基板11、12の間隔が5 μm である時の液晶17を塗布する総量の目標値は約280mlである。この際実際に滴下される液晶の総量は目標値の $\pm 3\%$ 以内が理想とされる。

【0015】もし実際に滴下される液晶の総量が目標値より3%以上多いと、アレイ基板11及び対向基板12を真空中にて貼り合わせ大気圧に戻した後、両基板11、12間を所定のギャップにするために加圧する際に、スペーサ16の高さに達する前にシール剤14に囲われた液晶セルの内部に液晶17が満たされてしまう。そしてシール剤14が硬化前であるために、液晶17がシール剤14にて形成した堰を決壊して液晶セルの外部にあふれ出てしまう。このためシール剤14を硬化した際、液晶17があふれ出した部分の接着不良により液晶セルの組み立て強度が著しく損なわれ信頼性を損なってしまう。

【0016】他方実際に滴下される液晶の総量が目標値より3%以上少ないと、アレイ基板11及び対向基板12を真空中にて貼り合わせ大気圧に戻した後、両基板11、12間を所定のギャップにするために加圧する際に、シール剤14に囲われた液晶セルの内部の真空空間を埋めるだけの液晶が足りなく成ってしまう、その結果、最終的に完成された液晶表示素子10の画素エリア[A]にて両基板11、12間に液晶17の満たされない真空空間が残留し、著しい表示不良を生じてしまった。

【0017】更に薄膜状に滴下塗布する液晶17の周辺部分では、端部の膜厚が安定せず、なだらかに膜が切れるため、液晶17はアレイ基板11上に形成されたシール剤14より約10mm離れたところに端部が来るように薄膜状の滴下塗布を実施した。

【0018】この結果液晶17の薄膜の厚みは約6.6 μm 、薄膜のサイズは縦約183mm、横約230mmであった。

【0019】この様にアレイ基板11に液晶17を薄膜

膜状に滴下塗布する。一方、対向基板12にスペーサ（図示せず）を散布した状態で図7に示す組み立て装置31により両マザーガラス基板51、53を貼り合せシール剤56を硬化後1面づつに切り離して液晶表示素子58を組み立てる。

【0031】組み立て装置31は、真空槽32内にXYZ方向に調整可能でありマザーガラス基板51を真空吸着する下ステージ33及びXYZ方向に調整可能でありマザーガラス基板53を真空吸着する上ステージ34を有している。下ステージ33内には紫外線照射ランプ36が内蔵されている。

【0032】上ステージ34は、シール剤56に対応する領域を加圧する第1枠加圧ステージ37及びこの第1枠加圧ステージ37外周であってシール剤56の外側の領域を加圧する第2枠加圧ステージ38の二重枠構造となっていて、第1枠加圧ステージ37及び第2枠加圧ステージ38はそれぞれ異なる加圧力での加圧が可能とされる。これにより加圧時、マザーガラス基板51、53平面には、第1枠加圧ステージ37による加圧と、第2枠加圧ステージ38による加圧の複数の加圧が同時に加えられる様になっている。

【0033】そして液晶表示素子58の組み立て時、0.1 Torrの真空槽32内にてマザーガラス基板51を下ステージ33に真空吸着する一方、マザーガラス基板53を上ステージ34に真空吸着し、両基板51、53を離間した状態で上下ステージ33、34を移動して位置合わせを行う。次いで両基板51、53の貼り合わせを行いその後貼り合わせを実施した両基板51、53を大気中に戻すと液晶セル内外の圧力差によって液晶57が広がり液晶セル内の真空空間を埋める。

【0034】次いで、例えば、第1枠加圧ステージ37によりシール剤56領域を0.5 kg/cm²の圧力で加圧し、第2枠加圧ステージ38によりシール剤56の外側領域を1 kg/cm²の圧力で加圧し、且つ紫外線照射ランプ36により紫外線を2000 mJ/cm²照射して、シール剤56を硬化する。更に1面づつの液晶表示素子58とするようマザーガラス基板51、53を半分に切り離して液晶表示素子58を完成する。

【0035】この結果従来図8に示すように液晶表示素子60のシール剤61の内外の気圧差により基板62、63の周辺部が撓みギャップむらを生じて、表示品位を著しく低下させるという現象が解消された。

【0036】このような製造方法によれば、第1の実施の形態と同様、滴下法による液晶封入時、液晶セル内に真空空間が残留する事が無く、液晶17は液晶セル内で均一に広がり、液晶表示素子10の表示品位が向上され滴下法での液晶の封入が実現可能となる。しかもシール剤56の硬化時、シール剤56領域に比しシール剤56の外側領域の圧力を大きく出来る事から、シール剤56内外の気圧差にかかわらず液晶セルに撓みを生じる事が

なく、従来生じていた液晶セル周辺部のギャップむらを解消出来る。従って液晶表示素子58全面にわたり均一なギャップを得られ表示品位の向上を図れる。

【0037】尚本発明は上記実施の形態に限られるものでなく、その趣旨を変えない範囲での変更は可能であって、例えば表示領域に液晶を薄膜状に滴下塗布可能であればその方法は限定されないし、所定の液晶量を得られればその液晶の厚さも任意であるし、組み立て工程における真空槽内の真空度も必要に応じて任意である。又、シール剤も紫外線照射により硬化されるものに限らず、加熱により硬化される熱硬化型樹脂を用いたり、あるいは紫外線照射及び加熱の両方により硬化される紫外線・熱硬化型樹脂を用いる等してもよい。

【0038】更に液晶表示素子の構造も任意であり、アレイ基板あるいは対向基板にカラーフィルタ層を形成したり、あるいは図9に示す他の変形例のようにアレイ基板66上に柱状スペーサ67を形成して、対向基板68とのギャップを所望のギャップ幅に保持する等しても良い。又、マザーガラス基板上に同時に形成する液晶表示素子の面数も任意である。

【0039】

【発明の効果】以上説明したように本発明によれば、製造時間を短縮可能な滴下法による液晶封入方法において、液晶封入後に液晶セル内に真空空間が残留するのを防止出来、液晶セル全面にわたり液晶を均一に充填出来、液晶表示素子の表示品位を向上出来、滴下法での液晶の封入を実現可能にする。

【図面の簡単な説明】

【図1】本発明の第1の実施の形態の液晶の封入方法を示す分散概略説明図である。

【図2】本発明の第1の実施の形態の液晶表示素子を示す概略説明図である。

【図3】本発明の第1の実施の形態のスリットスキージ装置を示す概略構成図である。

【図4】本発明の第1の実施の形態の組み立て装置を示す概略構成図である。

【図5】本発明の第2の実施の形態の液晶塗布ヘッドを示す概略構成図である。

【図6】本発明の第3の実施の形態のマザーガラス基板上の液晶表示素子を示す分散概略構成図である。

【図7】本発明の第3の実施の形態の組み立て装置を示す概略構成図である。

【図8】本発明の第3の実施の形態において従来技術で生じていたガラス基板の撓み現象を示す概略説明図である。

【図9】本発明の他の変形例の液晶表示素子を示す概略説明図である。

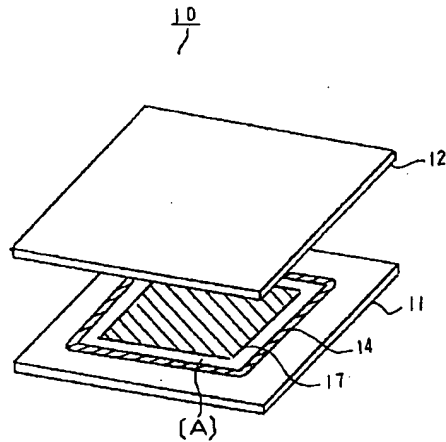
【図10】従来の滴下法による液晶の封入方法を示す分散概略説明図である。

【符号の説明】

- 10…液晶表示素子
- 11…アレイ基板
- 12…対向基板
- 13…配向膜
- 14…シール剤
- 16…スペーサ
- 17…液晶
- 18…液晶塗布ヘッド
- 20…ノズルブロック
- 21…ピエゾ素子
- 22…スプリング

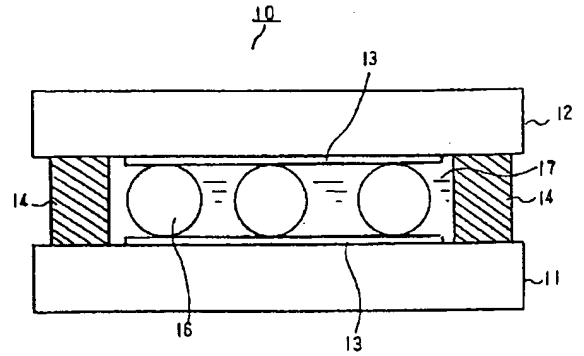
- 23…液晶導入口
- 24…ノズル口
- 25…スリットスキージ装置
- 26…スキージ
- 27…オリフィス
- 28…液晶導入口
- 30…ギャップセンサ
- 40…組み立て装置
- 41…真空槽
- 42…下ステージ
- 43…上ステージ

【図1】



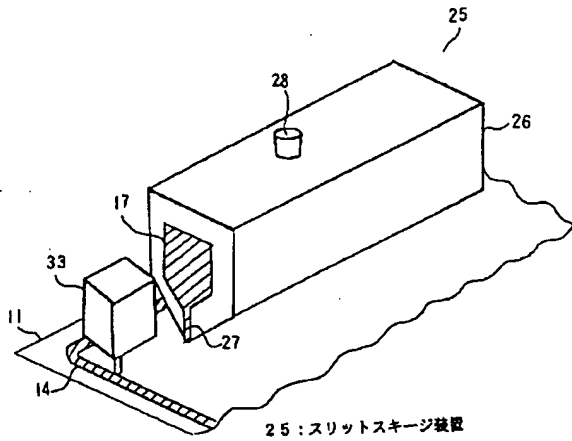
10: 液晶表示素子 11: アレイ基板 12: 対向基板
14: シール剤 17: 液晶

【図2】



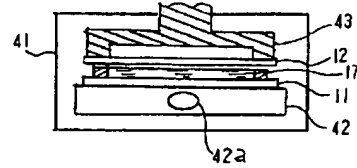
【図4】

【図3】



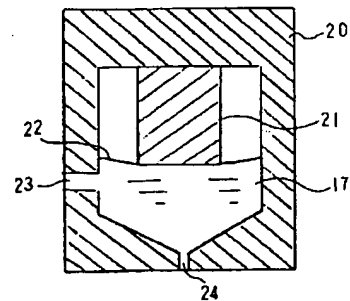
25: スリットスキージ装置

40

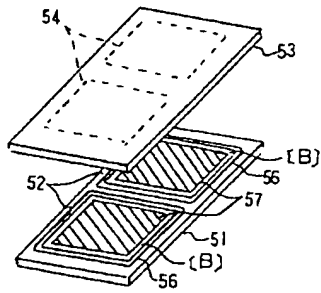


【図5】

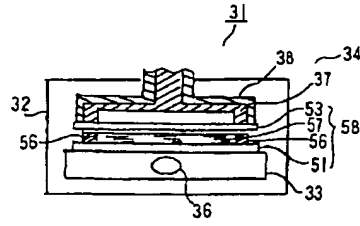
18



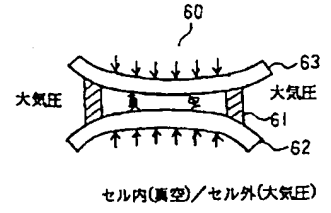
【図6】



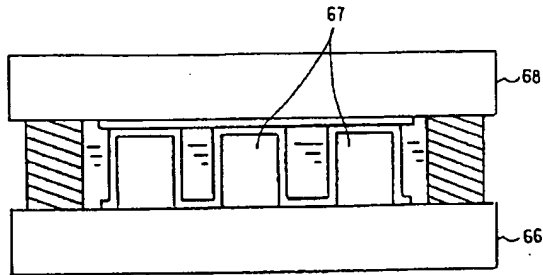
【図7】



【図8】



【図9】



【図10】

